

---

**Cibes Lift Group**  
**Catálogo de Especificaciones Técnicas**  
**Ascensores de Plataforma**

## Especificaciones Técnicas

Modelo	Cibes A4000	Cibes A5000
Instalación	Interior	Interior / Exterior*
Carga máxima	300 kg	400 kg / 500 kg
Distancia de recorrido	Max 13 m	Max 13 m
Altura mínima en parada superior	2250 mm	2250 mm
Profundidad de fosa sin rampa	50 mm	50 mm
Tamaño de cabina/plataforma (anch. x prof.)	800x830/1000x830/ 1000x930/1100x930 mm	800x1217/900x1467/1000x1267/1100x1367/ 1000x1467/1100x1467/1100x1597/1000x1967 mm
Tamaño del cerramiento prefabricada (anch. x prof.)	1160x872/1360x872/1360x972/ 1460x972 mm	1160x1259/1260x1509/1360x1309/1460x1409/ 1360x1509/1460x1509/1460x1639/1360x2009 mm
Tamaños de hueco (anch. x prof.)	1200x993/1400x993/1400x1093/ 1500x1093 mm	1200x1380/1300x1630/1400x1430/1500x1530/ 1400x1630/1500x1630/1500x1760/1400x2130 mm
Número máximo de paradas	6	6
Velocidad de trayecto (m/s)	Max 0.15 m/s	Max 0.15 m/s
Estructura estándar	Paneles de acero en blanco RAL 9016	Paneles de acero en blanco RAL 9016
Configuración de puerta	Simple embarque, doble embarque 90°-180°	Simple embarque, doble embarque 90°-180°
Puertas	Puertas semiautomaticas	Puertas semiautomaticas
Espacio de apertura de puerta (anch. x prof.)**	700/800/900x2000/2070 mm	700/750/800/850/900/950/1000/1050x2000/ 2070 mm
Espacio de apertura de puerta, portón (anch. x alt.)**	700/800/900x1100 mm (Solo A/C)	700/750/800/900/1000x1100 mm
Sistema de tracción	Mecanismo de tornillo con tuerca de seguridad	Mecanismo de tornillo con tuerca de seguridad
Sistema de control	Sistema basado en micro-procesador	Sistema basado en micro-procesador
Fuente de alimentación	3x400/3x230/1x230 VAC	3x400/3x230/1x230 VAC
Potencia del motor	2.2kW	2.2kW
Sala de máquinas	Integrada	Integrada
Cumple los requisitos de	EN 81-41 / MD 2006/42/EC	EN 81-41 / MD 2006/42/EC
Fabricado en	Suecia	Suecia

\*Equipamiento exterior disponible para los tamaños 1000x1467 and 1100x1467 mm.

\*\* Apertura de puertas (wxd), más disponibles bajo petición. 2070 mm es la altura libre disponible para puertas de aluminio.



Cibes A4000



Cibes A5000

## Especificaciones Técnicas

Modelo	Cibes A8000
Instalación	Interior
Carga máxima	1000 kg
Distancia de recorrido	Max 13 m
Altura mínima en parada superior	2300 mm
Profundidad de fosa sin rampa	130 mm
Tamaño de cabina/plataforma (anch. x prof.)	1405x1980/1405x2480/1105x2180 mm
Tamaño del cerramiento prefabricada (anch. x prof.)	1825x2056/1825x2556/1525x2256 mm
Tamaños de hueco (anch. x prof.)	1895x2135/1895x2635/1595x2335 mm
Número máximo de paradas	6
Velocidad de trayecto (m/s)	Max 0.15 m/s
Estructura estándar	Paneles de acero en blanco RAL 9016
Configuración de puerta	Simple embarque, doble embarque 90°-180°
Puertas	Puertas semiautomaticas
Espacio de apertura de puerta (anch. x prof.)**	1300/1000x2000/2100 mm
Espacio de apertura de puerta, portón (anch. x alt.)**	-
Sistema de tracción	Mecanismo de tornillo con tuerca de seguridad
Sistema de control	Sistema basado en micro-ordenador
Fuente de alimentación	3x400/3x230 VAC
Potencia del motor	4.0kW
Sala de máquinas	Integrada
Cumple los requisitos de	MD 2006/42/EC
Fabricado en	Suecia

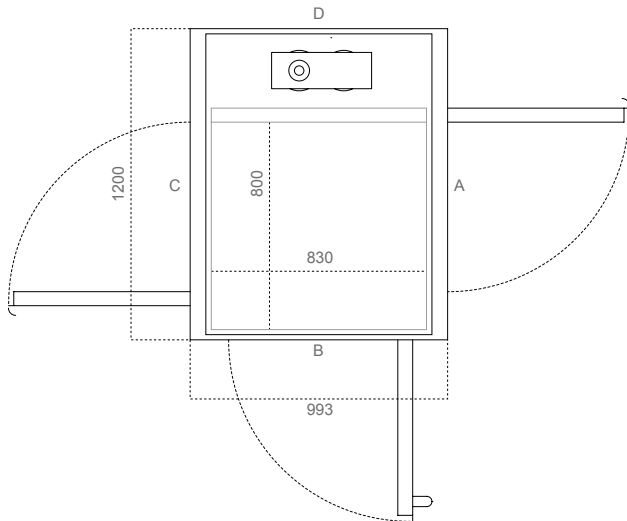


Cibes A8000

# Tamaños de los Ascensores Cibes

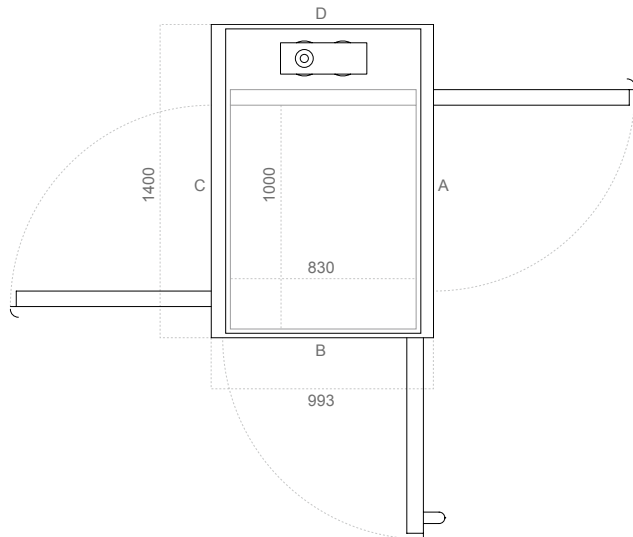
## Cibes A4000 Opción 1 (anch. x prof.) mm

Tamaño de plataforma	800x830
Planta	1160x872
Tamaño de hueco	1200x993



## Cibes A4000 Opción 2 (anch. x prof.) mm

Tamaño de plataforma	1000x830
Planta	1360x872
Tamaño de hueco	1400x993



### Ancho de apertura de puerta mm

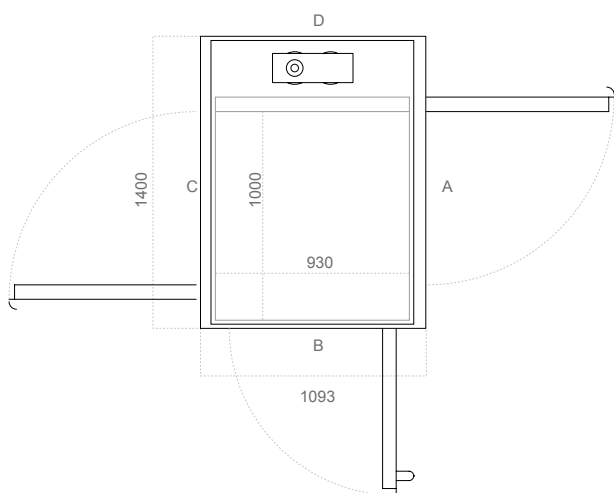
Tipo de puerta	Lado A/C	Lado B
A10/A20 (acero)	700	700
AL5/AL6 (aluminio)	700	/
EI60/EI60G (contra incendios)	700	/
A15/A25 (portón)	700	/

### Ancho de apertura de puerta mm

Tipo de puerta	Lado A/C	Lado B
A10/A20 (acero)	900	700
AL5/AL6 (aluminio)	900	/
EI60/EI60G (contra incendios)	900	/
A15/A25 (portón)	900	/

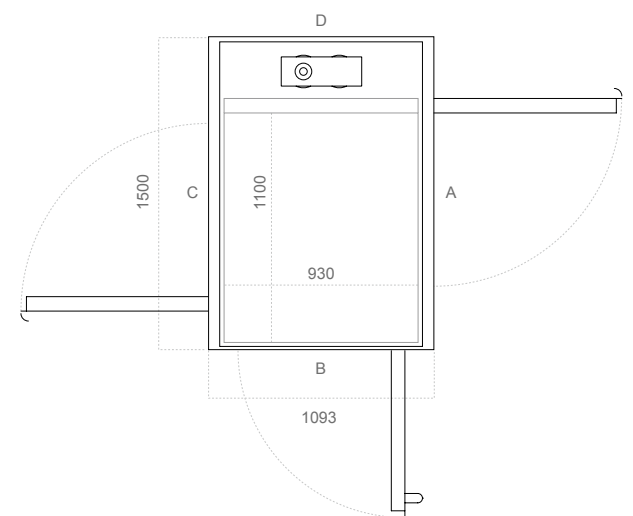
## Cibes A4000 Opción 3 (anch. x prof.) mm

Tamaño de plataforma	1000x930
Planta	1360x972
Tamaño de hueco	1400x1093



## Cibes A4000 Opción 4 (anch. x prof.) mm

Tamaño de plataforma	1100x930
Planta	1460x972
Tamaño de hueco	1500x1093



### Ancho de apertura de puerta mm

Tipo de puerta	Lado A/C	Lado B
A10/A20 (acero)	900	800
AL5/AL6 (aluminio)	900	/
EI60/EI60G (contra incendios)	900	/
A15/A25 (portón)	900	/

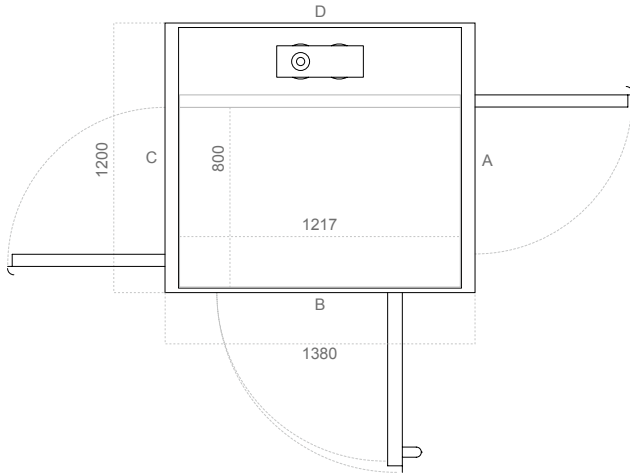
### Ancho de apertura de puerta mm

Tipo de puerta	Lado A/C	Lado B
A10/A20 (acero)	900	800
AL5/AL6 (aluminio)	900	/
EI60/EI60G (contra incendios)	900	/
A15/A25 (portón)	900	/

# Tamaños de los Ascensores Cibes

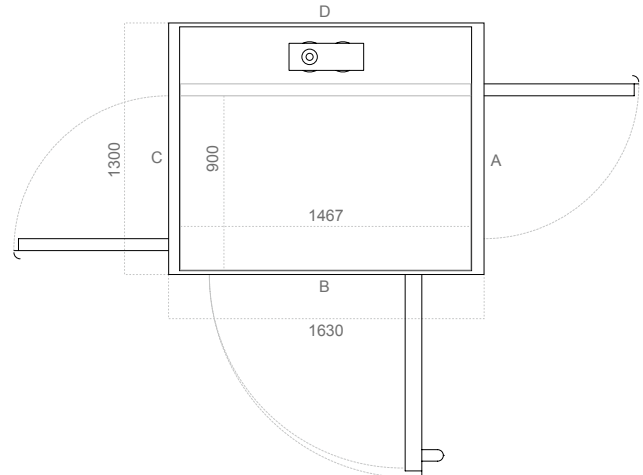
**Cibes A5000 Opción 1 (anch. x prof.) mm**

Tamaño de plataforma	800x1217
Planta	1160x1259
Tamaño de hueco	1200x1380



**Cibes A5000 Opción 2 (anch. x prof.) mm**

Tamaño de plataforma	900x1467
Planta	1260x1509
Tamaño de hueco	1300x1630



**Ancho de apertura de puerta mm**

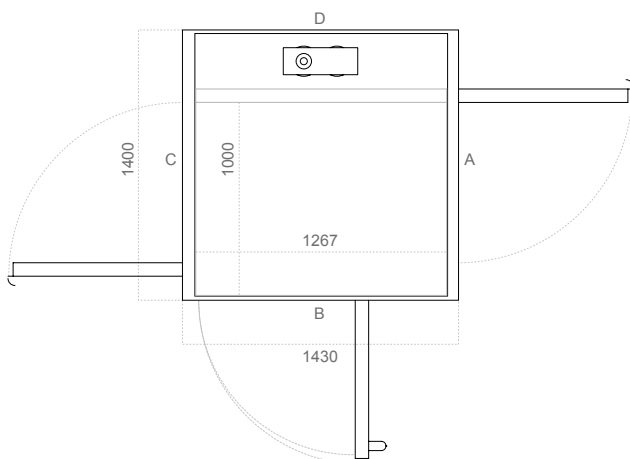
Tipo de puerta	Lado A/C	Lado B
A10/A20 (acero)	700	750
AL5/AL6 (aluminio)	700	800
EI60/EI60G (contra incendios)	700	750
A15/A25 (portón)	700	750

**Ancho de apertura de puerta mm**

Tipo de puerta	Lado A/C	Lado B
A10/A20 (acero)	800	1000
AL5/AL6 (aluminio)	800	1050
EI60/EI60G (contra incendios)	800	1000
A15/A25 (portón)	800	1000

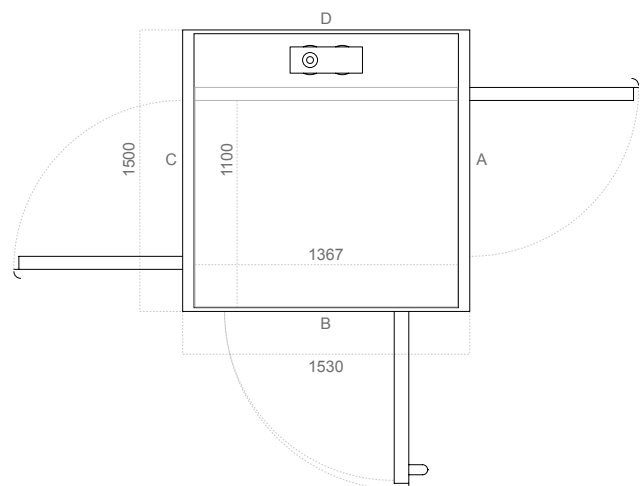
**Cibes A5000 Opción 3 (anch. x prof.) mm**

Tamaño de plataforma	1000x1267
Planta	1360x1309
Tamaño de hueco	1400x1430



**Cibes A5000 Opción 4 (anch. x prof.) mm**

Tamaño de plataforma	1100x1367
Planta	1460x1409
Tamaño de hueco	1500x1530



**Ancho de apertura de puerta mm**

Tipo de puerta	Lado A/C	Lado B
A10/A20 (acero)	900	800
AL5/AL6 (aluminio)	900	850
EI60/EI60G (contra incendios)	900	800
A15/A25 (portón)	900	800

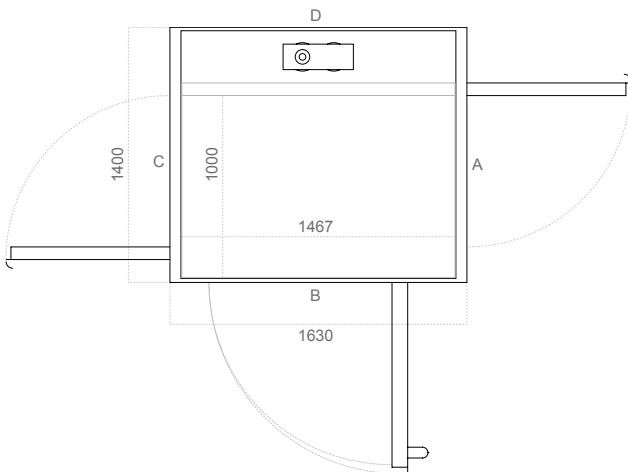
**Ancho de apertura de puerta mm**

Tipo de puerta	Lado A/C	Lado B
A10/A20 (acero)	900	900
AL5/AL6 (aluminio)	900	950
EI60/EI60G (contra incendios)	900	900
A15/A25 (portón)	900	900

# Tamaños de los Ascensores Cibes

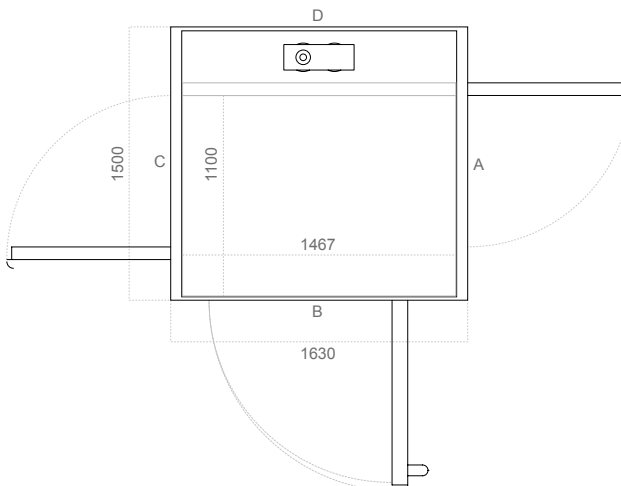
**Cibes A5000 Opción 5 (anch. x prof.) mm**

Tamaño de plataforma	1000x1467
Planta	1360x1509
Tamaño de hueco	1400x1630



**Cibes A5000 Opción 6 (anch. x prof.) mm**

Tamaño de plataforma	1100x1467
Planta	1460x1509
Tamaño de hueco	1500x1630



**Ancho de apertura de puerta mm**

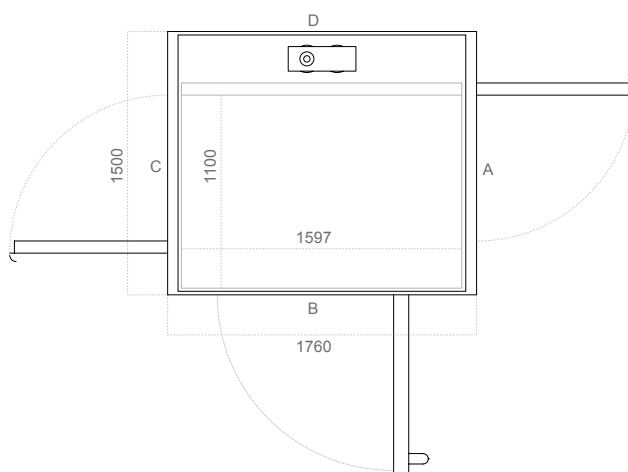
Tipo de puerta	Lado A/C	Lado B
A10/A20 (acero)	900	1000
AL5/AL6 (aluminio)	900	1050
EI60/EI60G (contra incendios)	900	1000
A15/A25 (portón)	900	1000

**Ancho de apertura de puerta mm**

Tipo de puerta	Lado A/C	Lado B
A10/A20 (acero)	900	1000
AL5/AL6 (aluminio)	900	1050
EI60/EI60G (contra incendios)	900	1000
A15/A25 (portón)	900	1000

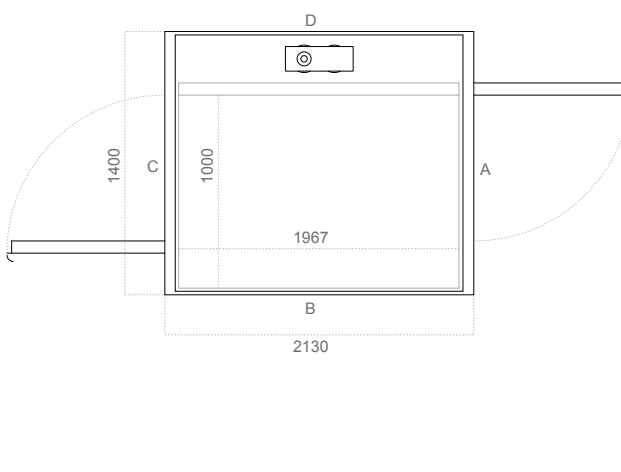
**Cibes A5000 Opción 7 (anch. x prof.) mm**

Tamaño de plataforma	1100x1597
Planta	1460x1639
Tamaño de hueco	1500x1760



**Cibes A5000 Opción 8 (anch. x prof.) mm**

Tamaño de plataforma	1000x1967
Planta	1360x2009
Tamaño de hueco	1400x2130



**Ancho de apertura de puerta mm**

Tipo de puerta	Lado A/C	Lado B
A20/A10/A0 (acero)	900	1000
AL5/AL6 (aluminio)	900	/
EI60/EI60G (contra incendios)	900	1000
A15/A25 (portón)	900	/

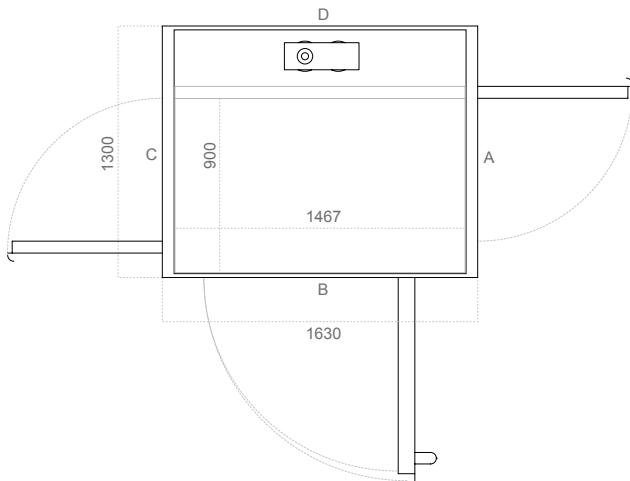
**Ancho de apertura de puerta mm**

Tipo de puerta	Lado A/C	Lado B
A10/A20 (acero)	900	/
AL5/AL6 (aluminio)	900	/
EI60/EI60G (contra incendios)	900	/
A15/A25 (portón)	900	/

# Tamaños de los Ascensores Cibes

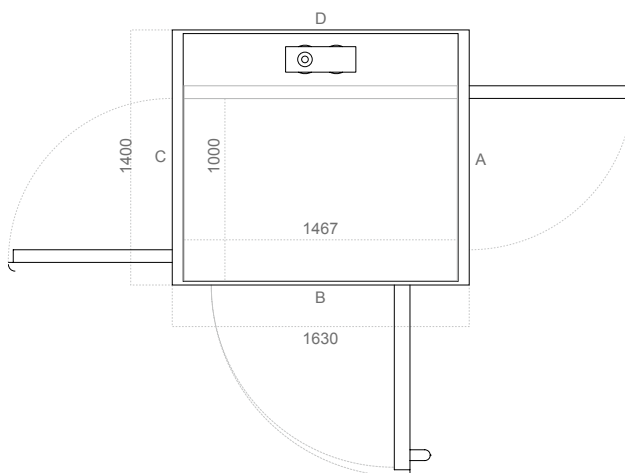
## Cibes High Back Opción 1 (anch. x prof.) mm

Tamaño de plataforma	900x1467
Planta	1260x1509
Tamaño de hueco	1300x1630



## Cibes High Back Opción 2 (anch. x prof.) mm

Tamaño de plataforma	1000x1467
Planta	1360x1509
Tamaño de hueco	1400x1630



### Ancho de apertura de puerta mm

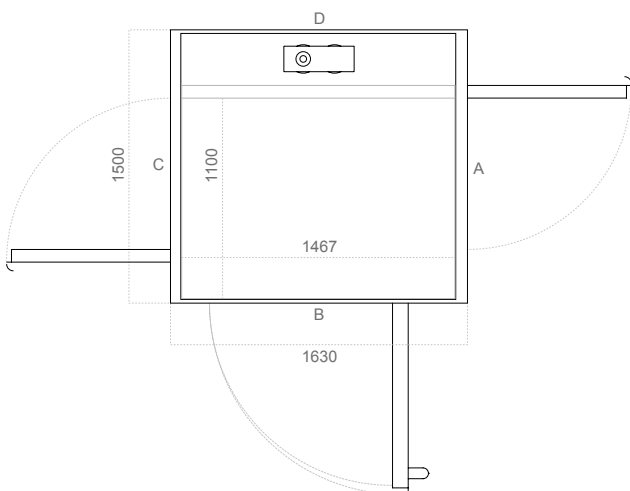
Tipo de puerta	Lado A/C	Lado B
A10/A20 (acero)	800	1000
AL5/AL6 (aluminio)	800	1050
EI60/EI60G (contra incendios)	800	1000

### Ancho de apertura de puerta mm

Tipo de puerta	Lado A/C	Lado B
A10/A20 (acero)	900	1000
AL5/AL6 (aluminio)	900	1050
EI60/EI60G (contra incendios)	900	1000

## Cibes High Back Opción 3 (anch. x prof.) mm

Tamaño de plataforma	1100x1467
Planta	1460x1509
Tamaño de hueco	1500x1630

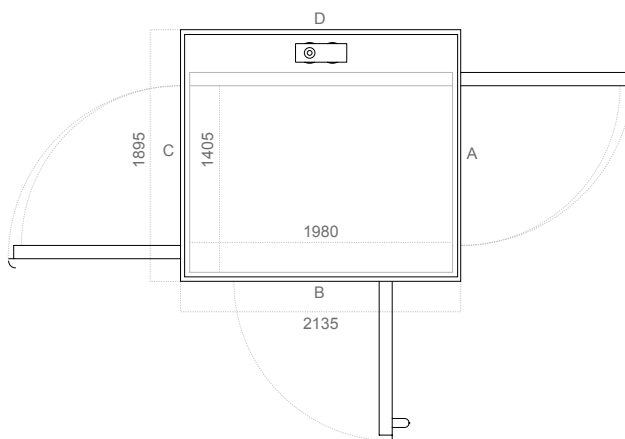


### Ancho de apertura de puerta mm

Tipo de puerta	Lado A/C	Lado B
A10/A20 (acero)	900	1000
AL5/AL6 (aluminio)	900	1050
EI60/EI60G (contra incendios)	900	1000

## Cibes A8000 Opción 1 (anch. x prof.) mm

Tamaño de plataforma	1405x1980
Planta	1825x2056
Tamaño de hueco	1895x2135

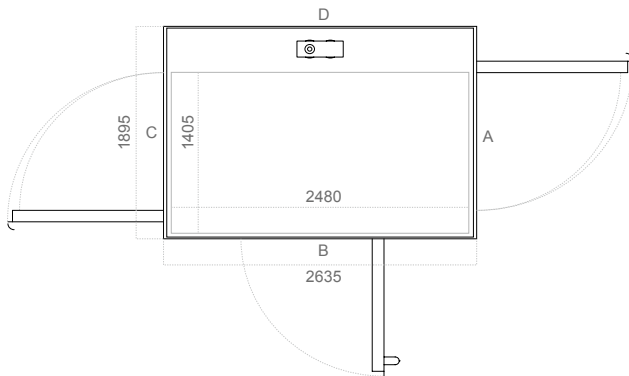


### Ancho de apertura de puerta mm

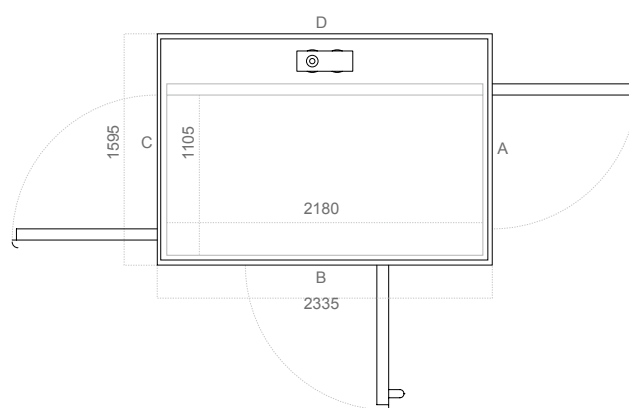
Tipo de puerta	Lado A/C	Lado B
A40 (acero)	1300	1300
EI60 (contra incendios)	1200	/

# Tamaños de los Ascensores Cibes

Cibes A8000 Opción 2 (anch. x prof.) mm	
Tamaño de plataforma	1405x2480
Planta	1825x2556
Tamaño de hueco	1895x2635



Cibes A8000 Opción 3 (anch. x prof.) mm	
Tamaño de plataforma	1105x2180
Planta	1525x2256
Tamaño de hueco	1595x2335



Ancho de apertura de puerta mm		
Tipo de puerta	Lado A/C	Lado B
A40 (acero)	1300	1300
EI60 (contra incendios)	1200	/

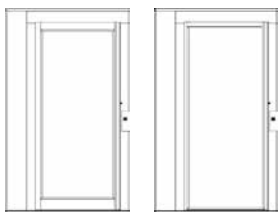
Ancho de apertura de puerta mm		
Tipo de puerta	Lado A/C	Lado B
A40 (acero)	1000	1000
EI60 (contra incendios)	1000	/
EI60G (contra incendios)	1000	/

Las medidas de los huecos, están determinados por nuestras estructuras, las medidas exactas varían en función de la configuración del equipo y del lugar de la instalación. Para más información, por favor, contacte con nuestra delegación CIBES o con nuestro distribuidor autorizado.



## Modelos de puertas

Acristamiento de puertas en vidrio laminado y templado de seguridad.



AL5

AL6

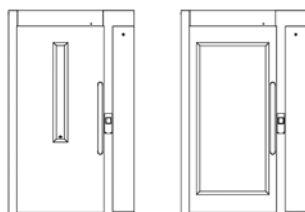
Puertas en aluminio anodizado natural con acristalado panorámico.



A15

A25

Puertas con o sin cristal.



A10

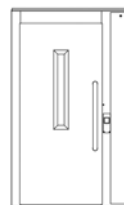
A20

Puertas de acero con panel de visión pequeño o panorámico.

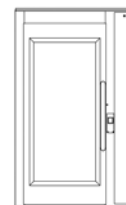


A0

Puertas de acero sin cristal. Solo para espacios privados.



EI60



EI60G

Puerta contra incendios con panel de visión pequeño (EI60) o panorámico (EI60G).

### PUERTAS para Cibes A5000 y A4000

Modelo de puerta	A20	A10/A0	AL5***	AL6***	EI60*	EI60G*	A25***	A15***
Tipo de puerta	Puerta de bisagra	Puerta de bisagra	Puerta de bisagra	Puerta de bisagra	Puerta de bisagra	Puerta de bisagra	Puerta de bisagra	Puerta de bisagra
Material	Acero	Acero	Aluminio	Aluminio	Acero	Acero	Acero	Acero
Acabado estándar	RAL 9016	RAL 9016	Aluminio natural	Aluminio natural	RAL 9016	RAL 9016	RAL 9016	RAL 9016
Cristal (anch. x alt.) mm**	715x1573	90x1010/0	775x1835	825x1998	75x800	700x1563	710x710	No disponible
Abridor oculto	Opcional	Opcional	Opcional	Opcional	No disponible	No disponible	Opcional	Opcional
Abridor ext. instalado	-	-	-	-	Opcional	Opcional	-	-
Personalizado (anch. x alt.)	Sí	Sí	Sí	Sí	Sí	Sí	Sí	Sí

\*Resistente al fuego EI60 acorde a la norma EN 81-58.

\*\*Dimensiones de cristal para puertas con apertura de 900x2000/1100 mm, 900x2070 mm para las puertas AL5/AL6

\*\*\*No disponible para el lado B en el modelo Cibes A4000.

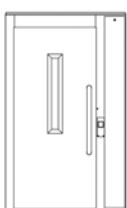
## Modelos de puertas

Acrilamiento de puertas en vidrio laminado y templado de seguridad.



A40

Puertas de acero para Cibes A8000, con cristal.



EI60



EI60G

Puerta contra incendios con panel de visión pequeño (EI60) o panorámico (EI60G).

### DOORS para Cibes A8000

Modelo de puerta	A40	EI60*	EI60G*
Tipo de puerta	Puerta de bisagra	Puerta de bisagra	Puerta de bisagra
Material	Acero	Acero	Acero
Acabado estándar	RAL 9016	RAL 9016	RAL 9016
Cristal (anch. x alt.) mm**	800x1563	75x800	800x1563
Abridor oculto	-	-	-
Abridor ext. instalado	Opcional	Opcional	Opcional
Personalizado (anch. x alt.)	Sí	Sí	Sí

\*Puerta contra incendios EI60 según la norma EN 81-58. EI60G solo para plataformas de tamaño 1105x2180

\*\*Dimensiones de vidrio para puertas de dimensiones estándar lado A/C

# Ejemplos de diferentes configuraciones



Portón, apertura completa, 2 paradas.



Portón, adyacente, 2 paradas.



Portón, entrada única, 2 paradas.



Puertas de altura completa, entrada única, 2 paradas.



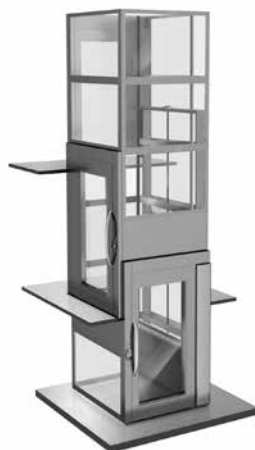
Puertas de altura completa, apertura completa, 2 paradas.



Puertas de altura completa, adyacente, 2 paradas.



Puertas de altura completa, apertura completa, 3 paradas.



Puertas de altura completa, apertura completa, adyacente, 3 paradas.



Puertas de altura completa, entrada única, 3 paradas.

# Cibēs

Cibes Lift Ibérica S.L., C/ Electrodo 80, 28522 Rivas-Vaciamadrid  
Website: [www.cibeslift.com/es](http://www.cibeslift.com/es), Email: [info@cibeslift.es](mailto:info@cibeslift.es), Tel: +34 911 379 128